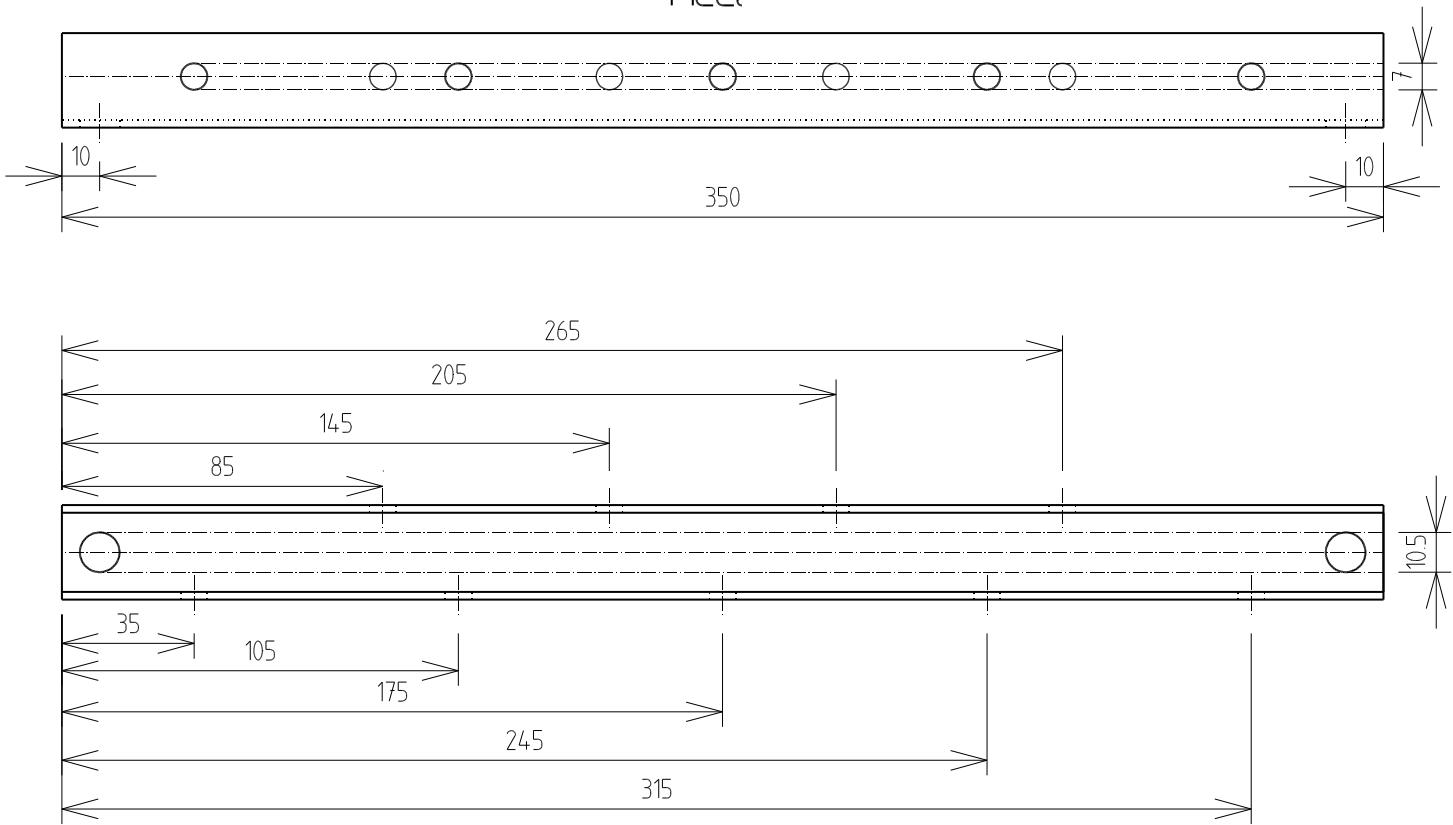
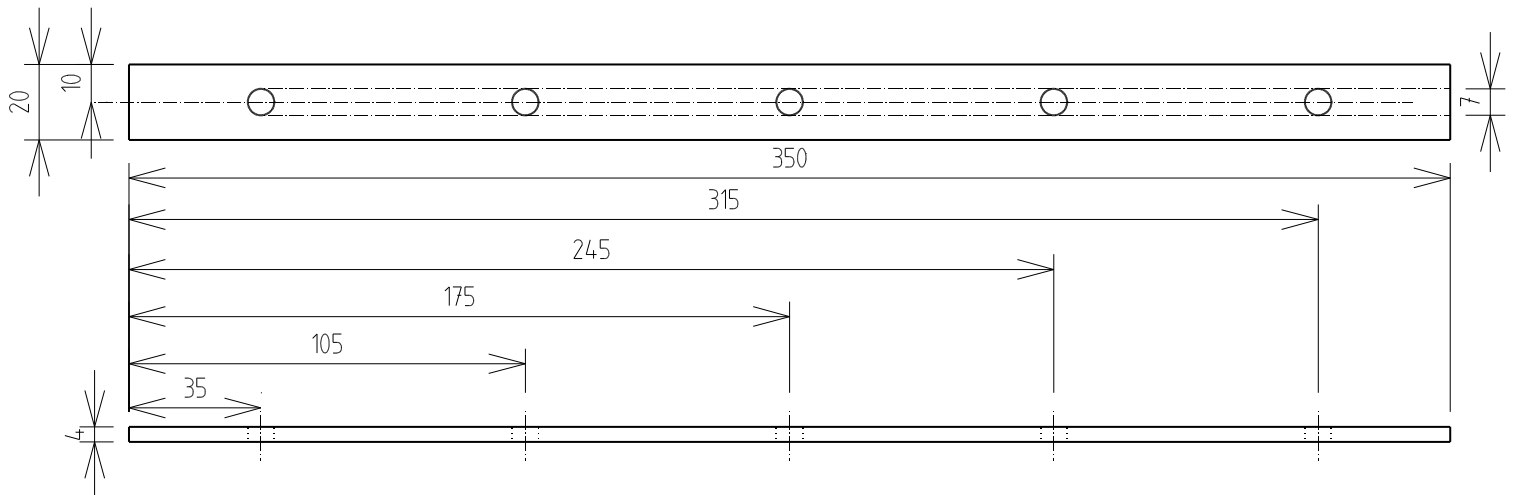


Heel



Material: 25x25x2 thin-walled open
steel section CSN 42 6963

Heel flange



Material: 20x4 flat steel bar
CSN 42 0138, CSN 42 5522